

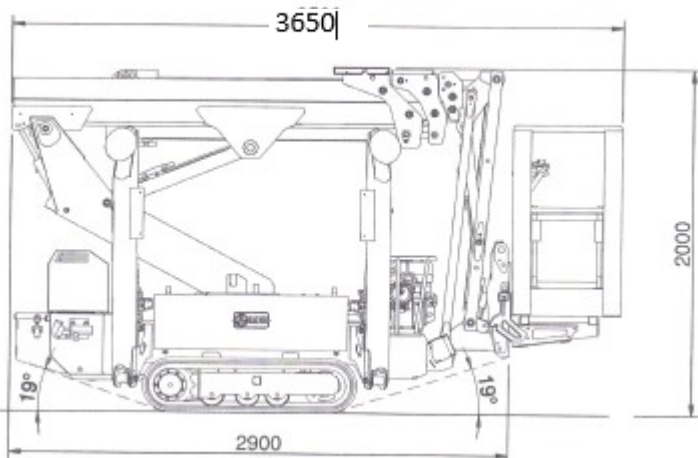
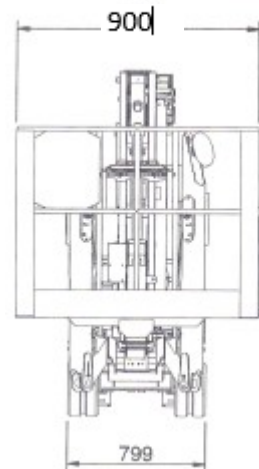
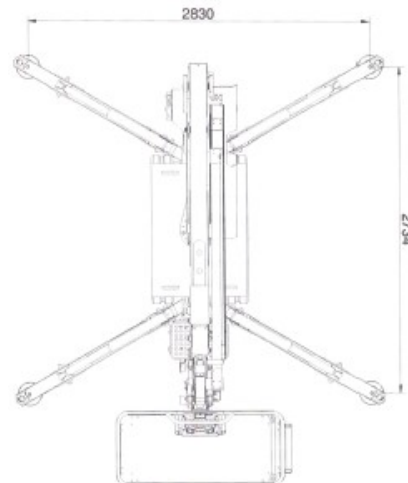
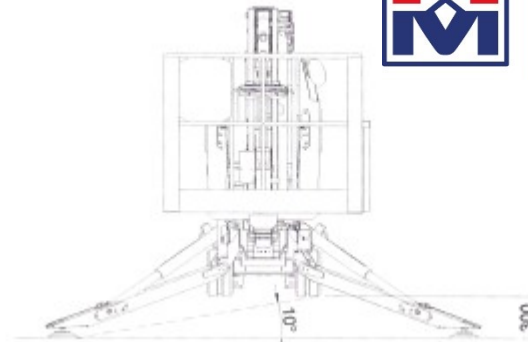
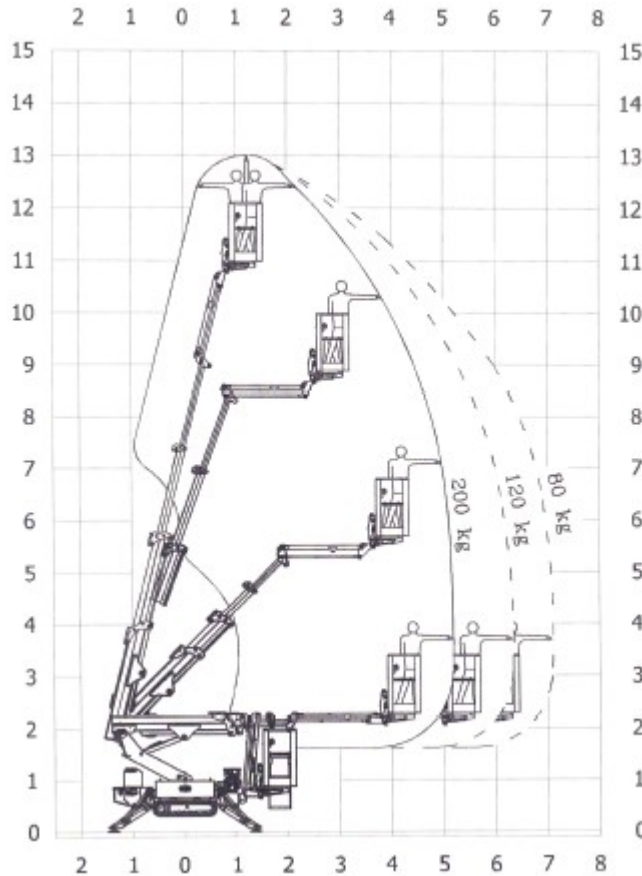
Raupenarbeitsbühne IM R13



MOOG GmbH

Hauptstraße 3
88374 Hoßkirch

Tel. 0 75 87 /95 05-0
Fax 0 75 87 /95 05-50
info@moog-hebeuehnen.de
www.moog-hebeuehnen.de



Technische Daten

Typ	IM R13
Arbeitshöhe	13 m
Plattformhöhe / Plattformkapazität 2 Pers., Korb abnehmbar 2 x 75° drehbar, Anschlüsse im Korb: Strom/Wasser/Druckluft	11 m / 200 kg
Seitliche Reichweite	7,20 m bei 80 kg 6,30 m bei 120 kg 5,80 m bei 200 kg
Fahrzeughöhe	2,00 m
Fahrzeuglänge	2,9 ohne Korb / 3,65 m
Fahrzeugbreite	0,79 m
Stützenfeld	2,73 m x 2,83 m
Automatische Nivellierung Funkfernbedienung, 3 Fahrgeschwindigkeiten	
Steigfähigkeit	18°
Schwenkbereich	2 x 180°
Bodenfreiheit	0,05m
Antrieb:	Strom: 230 V 16 A Benzin: Honda-Aggregat
Zusatzausstattung bei Netzbetrieb:	Steckdose im Korb
Eigengewicht	1.460kg
Auf Anhänger 510 kg mit 2 abklappbaren Auffahrrampen L/B/Gewicht: 5m x 1,90 m/510kg, zulässiges Gesamtgewicht	2000 kg
Stützlast	75 kg