



MOOG GmbH

Hauptstraße 3
88374 Hoßkirch

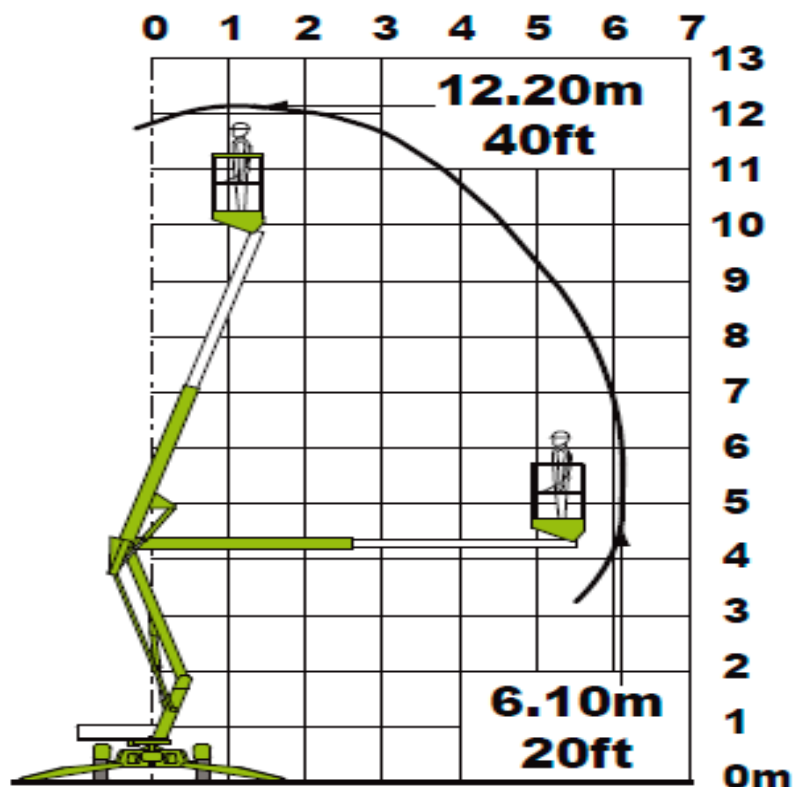
Tel. 0 75 87 /95 05-0

Fax 0 75 87 /95 05-50

info@moog-hebebuehnen.de

www.moog-hebebuehnen.de

Anhängerbühne



Technische Daten

Typ	N 120 T
Arbeitshöhe	12,20m
Plattformhöhe	10,20m
Seitl. Reichweite max.	6,10m
Übergreifende Höhe	4,25m
Transporthöhe	1,90m
Transportlänge	4,5m
Transportbreite	1,5m
Plattformmaße	1,10mx0,65m
Korblast max.	200kg
Drehwinkel Oberwagen	360°
Korbdrehen	nein
Antrieb	230V/16A
Eigengewicht	1400kg
Stützlast	75kg
Abstützbreite	3,55m
Fahrwerk min. Breite	1,10m
Hersteller	Nifty 120T